

VÁLVULAS BALBOA S. R. L.

Fábrica Reparación y Venta de válvulas Industriales, Bridas y Afines



FICHA TECNICA VÁLVULA Extra Chata apta para colocar entre bridas

Estas válvulas son usadas en plantas de clasificación de aguas cloacales, plantas de filtración, plantas de agua, centrales energéticas, refinerías de petróleo, cervecerías, a bordo de buques, plantas papeleras, para barros, materiales granulosos secos, sustancias alimenticias, gas, productos químicos, etc. Algunas de sus cualidades son:

* De tipo hermético para presión y vacío.

* Vástago de acero inoxidable

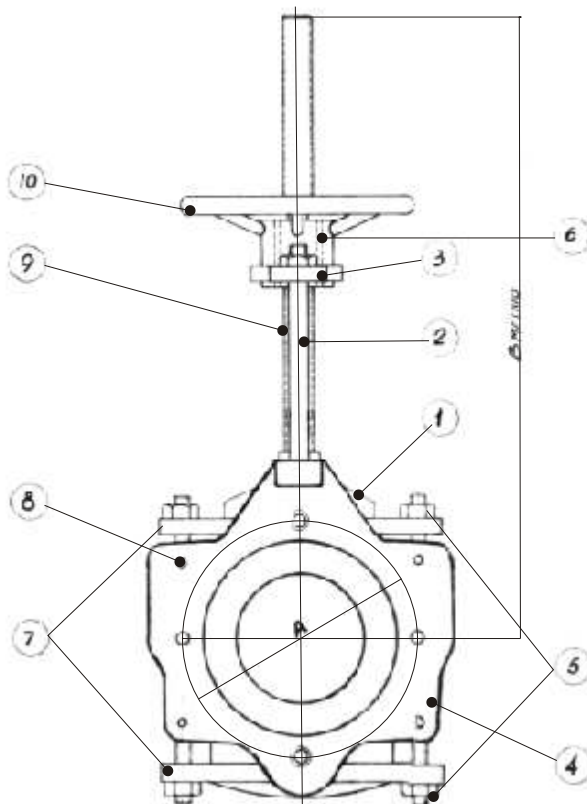
* Cuchilla de acero inoxidable.

* De paso total.

* No necesita orificio de drenaje para limpieza, pues no hay cavidades donde puedan acumularse sedimentos.

* Chata, de construcción compacta, diseño estático, ahorra espacio.

pto	Despise
1	Cuchilla
2	Espárragos para puente
3	Puente
4	Cuerpo
5	Tornillo tuerca sujeción prensa empaquetadura
6	Buje roscado y tuerca
7	Prensa empaquetadura sup e inferior
8	Bulonería y pernos de armado
9	Vástago
10	Volante



Ø Nominal	3"	4"	5"	6"	8"	10"	12"
Bulones RW	5/8"	5/8"	5/8"	3/4"	3/4"	7/8"	7/8"
Entre Bidas (mm)	54	54	57	57	65	70	78
Ø Maximp contra Bidas	190	228	267	280	343	466	483
ØCentro de agujeros	152,5	190,5	216	241,5	298,5	362	432
Cantidad de agujeros	2RW5/8"	2RW5/8"	2RW5/8"	4RW3/4"	4RW3/4"	6RW7/8"	6RW7/8"
	2Pasantes	2Pasantes	2Pasantes	4Pasantes	4Pasantes	6Pasantes	6Pasantes
Brida Ø agujeros pasantes	19	19	19	22,5	22,5	25,5	25,5
Altura B máximo	380	440	520	600	780	880	1020